

# 昌平区2026年雨污水改造工程 富生路积水点改造工程

(二零二六年三月)



工程设计证书编号: A222009866

序号 SERIAL NO.	名称 TITLE	型号及规格 TYPE & SPECIFICATIONS	单位 UNIT	数量 AMOUNT	附注 NOTE
1	雨水				
2	Ⅲ级钢筋混凝土管	DN600	米	109	明挖施工(富生路)混凝土包封见详图
3	Ⅲ级钢筋混凝土管	DN600	米	23	明挖施工(福田福材北街)混凝土包封见详图
4	双篦雨水口		座	8	16SS18-40
5	雨水接管新建Ⅲ级钢筋混凝土管	DN300	米	59	明挖施工混凝土包封见详图
6	雨水检查井	φ 1000	座	7	20SS15-29
7	井圈及井座	φ 800球墨铸铁	套	7	重型五防井盖
8	防坠网	φ 800	套	7	
9	污水				
10	HDPE双壁波纹管	DN315	米	100	明挖施工(富生路)混凝土包封见详图
11	HDPE双壁波纹管	DN315	米	95	明挖施工(福田福材北街)混凝土包封见详图
12	污水检查井	φ 1000	座	6	20SS15-30
13	井圈及井座	φ 800球墨铸铁	套	6	重型五防井盖
14	防坠网	φ 800	套	6	
15					
16					
17					
18	道路工程				
19	破除恢复沥青路面		平米	1765	富生路见详图
20	破除恢复沥青路面		平米	1177	福田福材北街见详图
21	破除恢复路缘石		米	390	
22	交通导行		项	1	锥桶、标志牌警示灯等。交通指挥员2名
23					
24					
25					
26					
27					
28					
29					

建设单位 CLIENT	
工程项目 PROJECT	昌平区2023年雨水改造工程施工
子项 SUBJECT	富生路积水点改造项目
图名 TITLE	材料表

图期 DRAWING TYPE	版本号 EDITION NO.	施工日期 DATE	图号 DRAWING NO.	日期 DATE	2023.03
工程号 PROJECT NO.	保险号 INS. NO.				

审定 APPROVED BY	刘庆华	刘庆华	校对 CHECKED BY	郭晓维	郭晓维
项目负责 CAPTAIN	马爽	马爽	设计 DESIGNED BY	孙升东	孙升东
专业负责 CHIEF ENGR.	沈立	沈立	设计编号 DESIGN NO.	A222009866	
审核 EXAMINED BY	汪潇酒	汪潇酒			

加盖图章处  
SIGN AREA



建工勘测  
JIANGONGKANCE

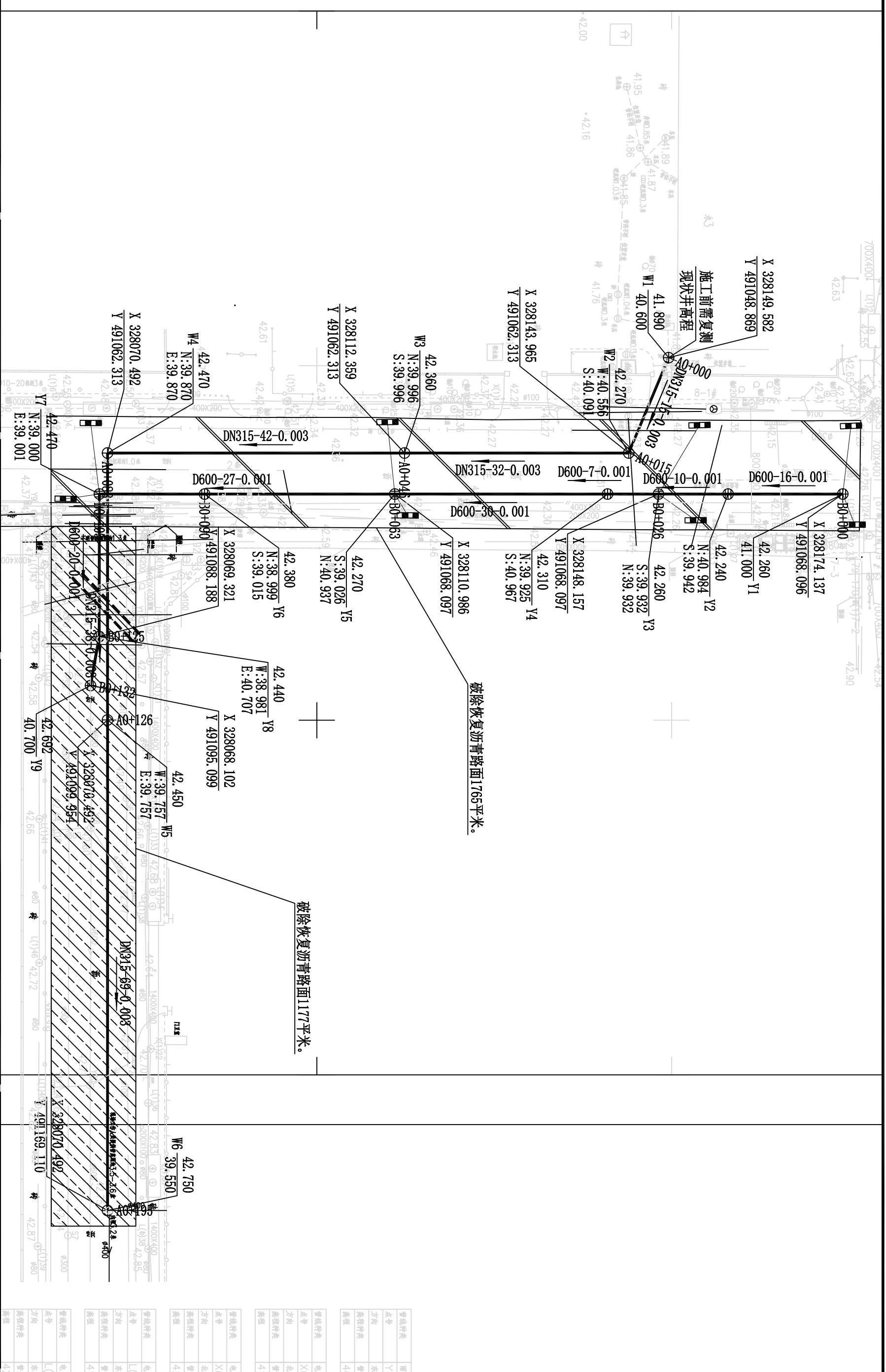


建工勘测  
JIANGONGKANCE

建设单位 CLIENT	昌平区2025年雨水改造工程
工程项目 PROJECT	崔庄路积水改造项目
子项 SUBJECT	平面图
图名 TITLE	

图别 DRAWING TYPE	施工图
版本号 DRAWING NO.	2026.03
日期 DATE	
工程号 PROJECT NO.	
版本号 DRAWING NO.	
保险号 INS. NO.	

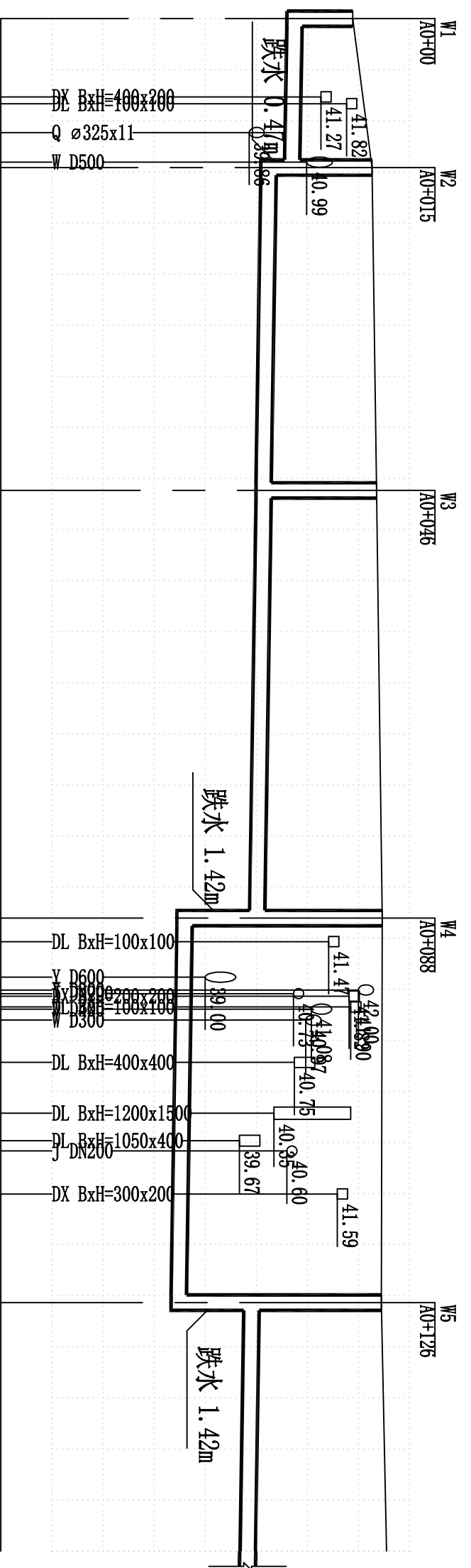
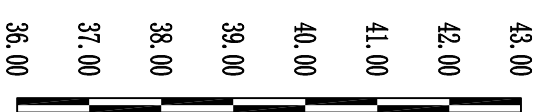
审定 APPROVED BY	刘庆华	刘庆华	校对 CHECKED BY	郭晓维	郭晓维
项目负责 CAPTAIN	马爽	马爽	设计 DESIGNED BY	孙升东	孙升东
专业负责 CHIEF ENGR.	沈立	沈立	证书编号 CERTIFICATE NO.	A222009866	
审核 EXAMINED BY	汪潇酒	汪潇酒			



管段种类	电
点号	Y
方向	东
高程	4
管段种类	电
点号	X
方向	北
高程	4
管段种类	电
点号	X
方向	北
高程	4
管段种类	电
点号	X
方向	北
高程	4
管段种类	电
点号	X
方向	北
高程	4
管段种类	电
点号	X
方向	北
高程	4

加盖图章处  
STAMP AREA

纵 1:100  
横 1:500



自然地面标高	41.89	42.27	42.36	42.47	42.45
设计路面标高	41.89	42.27	42.36	42.47	42.45
设计管内底标高	40.60	40.56	40.00	39.87	38.33
管道埋深	1.29	1.71	2.36	2.60	4.12
管径及坡度	DN315 0.003				
管材和接口形式	高密度聚氯乙烯双壁波纹管 (HDPE) 橡胶圈接口				
平面距离	15	32	42	38	24
井编号	W1	W2	W3	W4	W5
道路桩号	A0+00	A0+08 A0+011 A0+014	A0+046	A0+088 A0+090 A0+094 A0+098 A0+102	A0+107 A0+110 A0+115 A0+126



建设单位 CLIENT	昌平区2023年雨水改造工程
工程项目 PROJECT	昌平区和合水站改造项目
子项 SUBJECT	污水管网一
图名 TITLE	污水管网一

图别 DRAWING TYPE	施工图	图号 DRAWING NO.	SJ-03
版本号 EDITION NO.	1	日期 DATE	2023.03
工程号 PROJECT NO.		审核号 CHECK NO.	

审定 APPROVED BY	刘庆华	校对 CHECKED BY	郭晓维
项目负责 CAPTAIN	马爽	设计 DESIGNED BY	孙升东
专业负责 CHIEF ENG.	沈立	证书编号 A222009866	
审核 EXAMINED BY	汪潇酒		

加盖图章处  
STAMP AREA



建工勘测  
JIANGONGKANCE

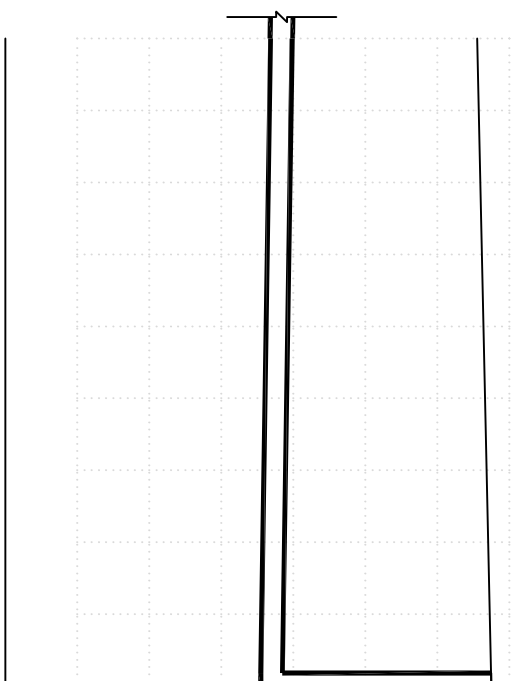
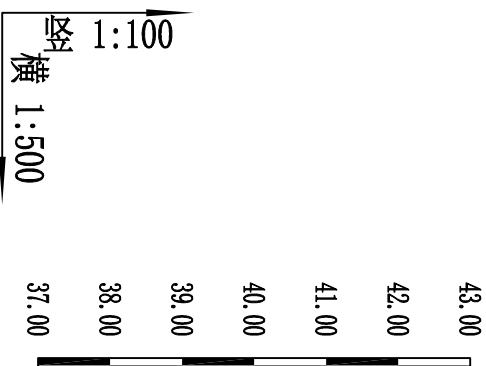
建设单位 CLIENT	
工程项目 PROJECT	昌平区2020年雨水改造工程
子项 SUBJECT	曾生桥积水点改造项目
图名 TITLE	污水纵断面二

图别 DRAWING TYPE	版本号 DRAWING NO.	图号 DRAWING NO.	日期 DATE
	施工图	SJ-03	2020.03
工程号 PROJECT NO.	版本号 DRAWING NO.	图号 DRAWING NO.	日期 DATE

审定 APPROVED BY	项目负责 CAPTAIN	专业负责 CHIEF ENG.	审核 EXAMINED BY	设计 DESIGNED BY	证书编号 CERT. NO.
刘庆华	马爽	沈立	汪潇洒	孙升东	A222009866
刘庆华	马爽	沈立	汪潇洒	孙升东	

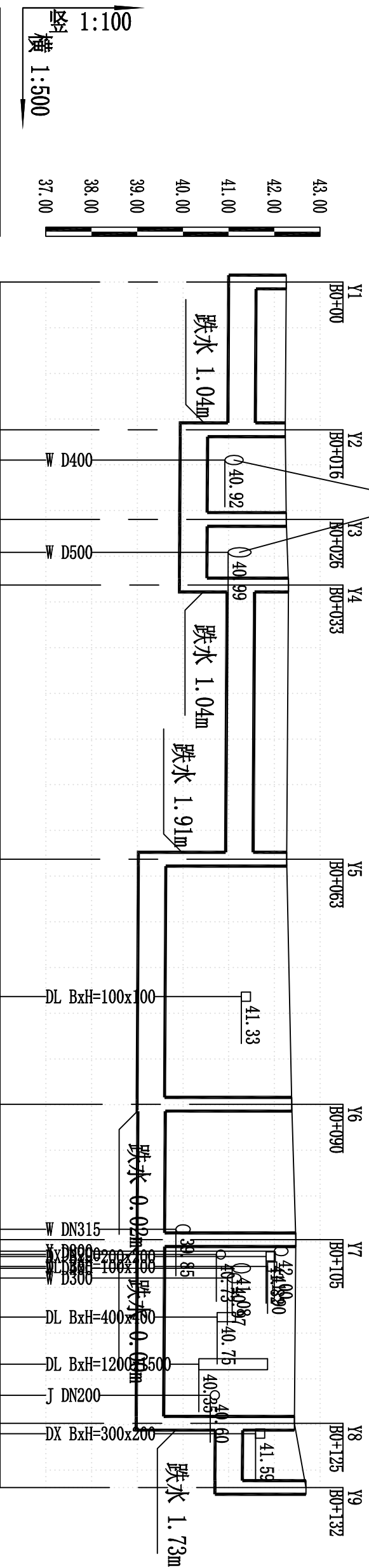
加盖图章处  
STAMP AREA

自然地面标高	42.75
设计路面标高	42.75
设计管内底标高	39.55
管道埋深	3.20
管径及坡度	DN315 / 0.003
管材和接口形式	高密度聚乙烯双波纹管 (HDPE) 橡胶圈接口
平面距离	45
井编号	W6
道路桩号	A0+195



W6  
A0+195

此管道为资料管线，在实际施工时入无此两条管线，可取消此处倒虹吸，采用上下游顺接即可



自然地面标高	42.26	42.24	42.26	42.31	42.27	42.38	42.47	42.44	42.69							
设计路面标高	42.26	42.24	42.26	42.31	42.27	42.38	42.47	42.44	42.69							
设计管内底标高	41.00	39.94	39.93	39.92	39.03	39.00	39.00	38.98	40.70							
管道埋深	1.26	2.30	2.33	2.39	3.24	3.38	3.47	3.46	1.99							
管径及坡度	D600 0.001															
管材和接口形式	III级钢筋混凝土管 橡胶圈接口															
平面距离	16	10	7		27	15	20		7							
井编号	Y1	Y2	Y3	Y4	Y5	Y6	Y7	Y8	Y9							
道路桩号	BO+00	BO+016	BO+019	BO+026	BO+030	BO+033	BO+063	BO+078	BO+090	BO+105	BO+113	BO+118	BO+122	BO+125	BO+126	BO+132

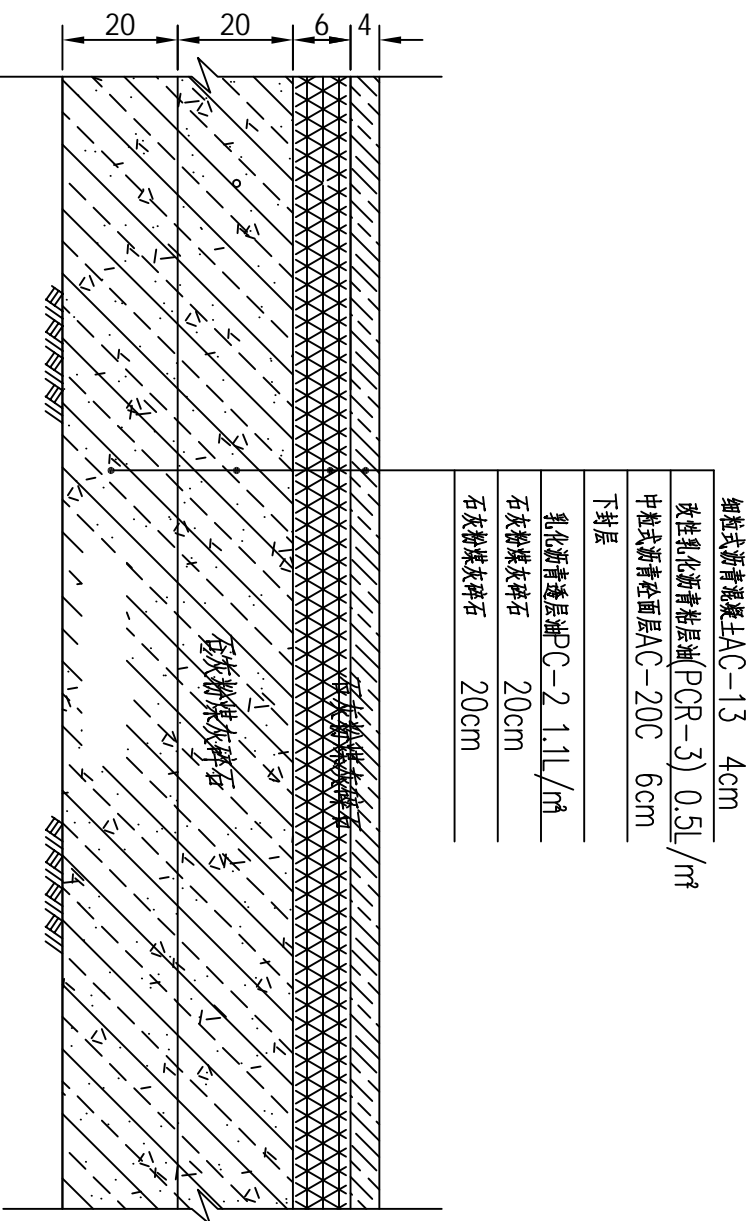


建工勘测  
JIANGONGKANCE

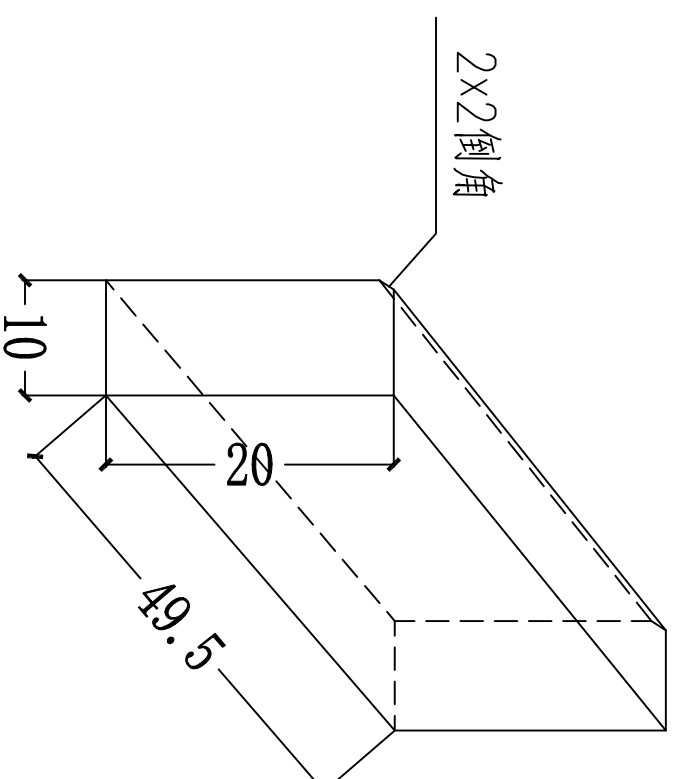
建设单位 CLIENT	昌平区2023年雨水改造工程
工程项目 PROJECT	昌生桥积水点改造项目
子项 SUBJECT	雨水纵断面图
图名 TITLE	
图号 DRAWING NO.	SJ-04
日期 DATE	2023.03
版本号 VERSION NO.	施工图
工程号 PROJECT NO.	
保险号 INS. NO.	

审定 APPROVED BY	刘庆华	刘庆华
项目负责 PROJECT MGR.	马爽	马爽
专业负责 SPECIALIST	沈立	沈立
审核 CHECKED BY	汪清酒	汪清酒
校对 CHECKED BY	郭晓维	郭晓维
设计 DESIGNED BY	孙升东	孙升东
证书编号 CERT. NO.	A222009866	

加盖图章处  
STAMP AREA



细粒式沥青混凝土AC-13 4cm  
 改性乳化沥青粘层油(PCR-3) 0.5L/m²  
 中粒式沥青砼面层AC-20C 6cm  
 下封层  
 乳化沥青透层油PC-2 2.1L/m²  
 石灰粉煤灰碎石 20cm  
 石灰粉煤灰碎石 20cm



立缘石大样图

说明:

- 1、本图尺寸标注以 cm 计；
- 2、道路沥青砼面层石油沥青采用B级，标号为90号；
- 3、每层沥青砼之间需用沥青粘层油，型号为PCR型改性(SBS)乳化沥青(用量为 $0.3 \sim 0.6 L/m^2$ )；
- 4、基层上应喷洒透层油，透层油采用高渗透性、破乳快的乳化沥青(PC-2型)，乳液用量为 $1.1 L/m^2$  (沥青含量 50%)，并撒布石屑或粗砂，用量为 $2m^3/1000m^2$ ，透层油渗入基层的深度应不小于5mm；
- 5、基层上(喷洒透层油后)应设置下封层，下封层采用单层沥青表面处治，沥青采用石油沥青，用量为 $1.0 kg/m^2$ ，并撒布用量为 $5m^3/1000m^2$ 的碎石集料，集料采用S12型，厚度为1cm；
- 6、石灰粉煤灰稳定碎石7D无侧限抗压强度：基层强度 $\geq 0.8 MPa$ ，底基层 $\geq 0.6 MPa$ ；石灰粉煤灰稳定碎石的压实度：基层 $\geq 98\%$ ，底基层 $\geq 97\%$ ；
- 7、车行道施工中如遇路床土基回弹模量小于 $30 MPa$ 时，可采用9%石灰土进行处理，具体处理厚度根据现场实际情况确定。



建工勘测  
JIANGONGKANCE

建设单位 CLIENT	昌平区2025年雨水改造工程
工程项目 PROJECT	富生路积水点改造项目
子项 SUBJECT	富生路积水点改造项目
图名 TITLE	富生路积水点改造项目

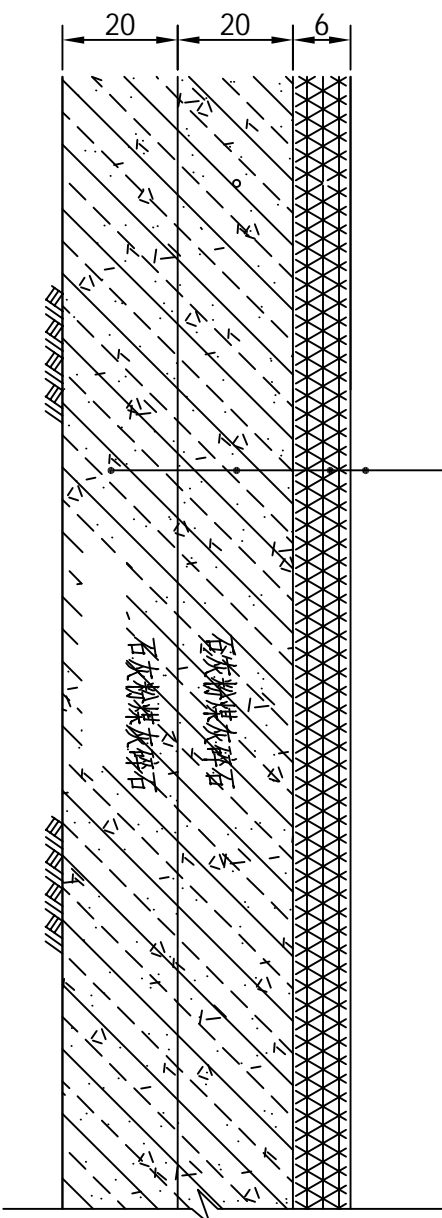
图别 DRAWING TYPE	施工图	图号 DRAWING NO.	SJ-05
版本号 DRAWING NO.	施工图	日期 DATE	2026.03
工程号 PROJECT NO.		版本号 DRAWING NO.	
图名 TITLE		图号 DRAWING NO.	

审定 APPROVED BY	刘庆华	校对 CHECKED BY	郭晓维
项目负责 CAPTAIN	马爽	设计 DESIGNED BY	孙升东
专业负责 CLIENT ENG.	沈立	证书编号 DRAWING NO.	A222009866
审核 EXAMINED BY	汪潇酒		
	刘庆华		郭晓维
	马爽		孙升东
	沈立		

加盖图章处  
STAMP AREA

中粒式沥青砼面层AC-20C 6cm

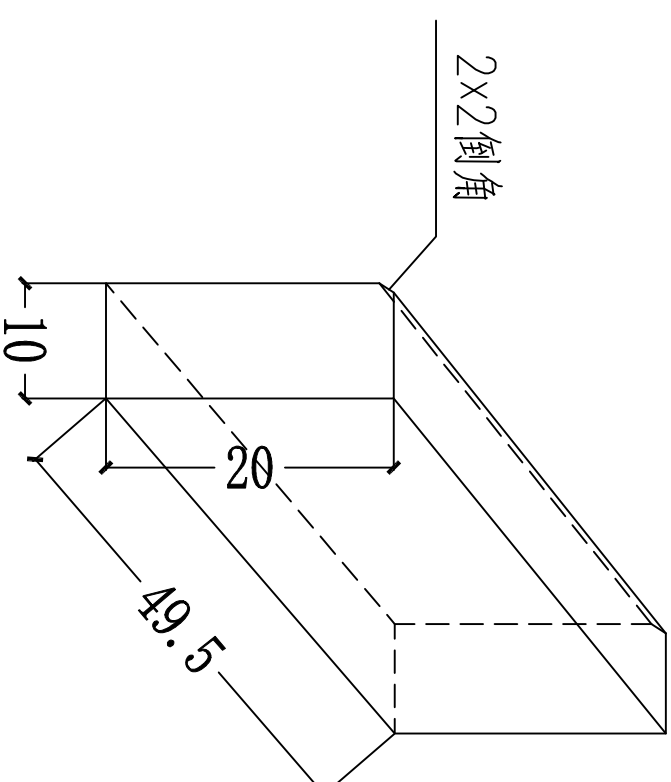
下封层
乳化沥青透层油PC-2 1.1L/m <sup>2</sup>
石灰粉煤灰碎石 20cm
石灰粉煤灰碎石 20cm



车行道沥青路面

说明:

- 1、本图尺寸标注以 cm 计；
- 2、道路沥青砼面层石油沥青采用B级，标号为90号；
- 3、每层沥青层之间需用沥青粘层油，型号为PCR型改性(SBS)乳化沥青(用量为0.3~0.6L/m<sup>2</sup>)；
- 4、基层上应喷洒透层油，透层油采用高渗透性、破乳快的乳化沥青(PC-2型)，乳液用量为1.1L/m<sup>2</sup>(沥青含量50%)，并撒布石屑或粗砂，用量为2m<sup>3</sup>/1000m<sup>2</sup>，透层油渗入基层的深度应不小于5mm；
- 5、基层上(喷洒透层油后)应设置下封层，下封层采用单层沥青表面处治，沥青采用石油沥青，用量为1.0kg/m<sup>2</sup>，并撒布用量为5m<sup>3</sup>/1000m<sup>2</sup>的碎石集料，集料采用S12型，厚度为1cm；
- 6、石灰粉煤灰稳定碎石7D无侧限抗压强度：基层强度≥0.8MPa，底基层≥0.6MPa；石灰粉煤灰稳定碎石的压实度：基层≥98%  
基层≥97%；
- 7、车行道施工中如遇路床土基回弹模量小于30MPa时，可采用9%石灰土进行处理，具体处理厚度根据现场实际情况确定。



立缘石大样图



建工勘测  
JIANGONGKANCE

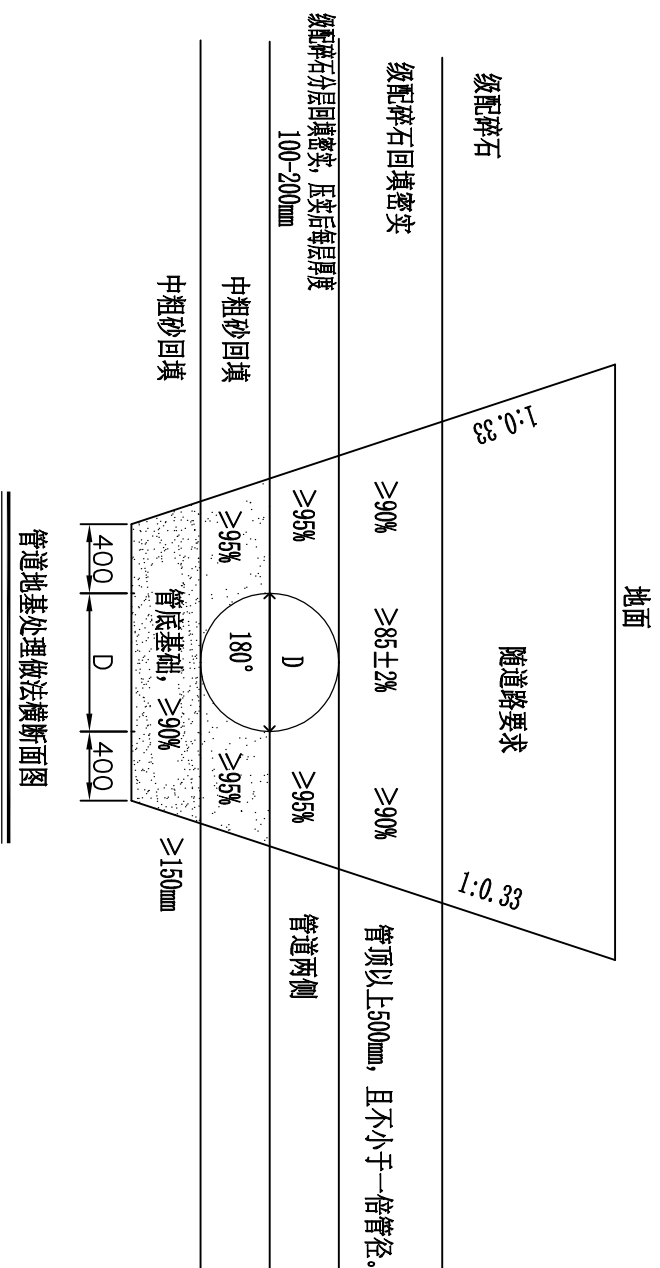
建设单位 CLIENT	昌平区2025年雨水改造工程
工程项目 PROJECT	昌生桥积水点改造项目
子项 SUBJECT	福田福田北街破除恢复沥青路面
图名 TITLE	

图别 DRAWING TYPE	施工图
版本号 DRAWING NO.	
日期 DATE	2026.03
图号 DRAWING NO.	SJ-06
图名 TITLE	
图名 TITLE	

审定 APPROVED BY	刘庆华	刘庆华
项目负责 CAPTAIN	马爽	马爽
专业负责 CLIENT ENG.	沈立	沈立
审核 CHECKED BY	汪潇酒	汪潇酒
校对 CHECKED BY	郭晓维	郭晓维
设计 DESIGNED BY	孙升东	孙升东
证书编号 证书编号	A222009866	

加盖图章处  
STAMP AREA





管道地基处理做法横断面图

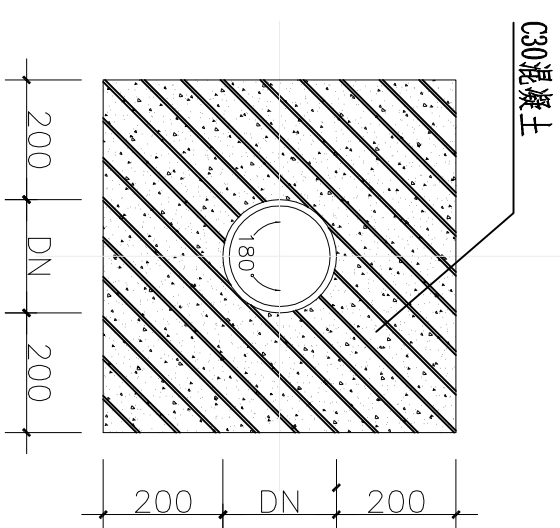
说明:

- 1、管线沟槽开挖按上图设计，现场施工遇到土质较差时，应当放缓坡度，场地空间受限或开槽深度较大时，可采用钢木支护方式。钢木支护厚度每侧按150mm厚考虑。
- 2、管道采用砂石基础，当管道材质为HDPE双壁波纹管或PE管时，管基支撑角为180°；管道材质为钢筋混凝土管（无特殊要求）时，管基支撑角为180°。管道基础做法参见图集《市政排水管道工程及附属设施》（06MS201-1）11页。
- 3、当需要换土回填时，换填土高度为管顶以上500mm。

建设单位		图 号		审 定		校 对		加盖图章处 STAMP AREA
CLIENT	DIAMING TYPE	DRAWING NO.	DATE	APPROVED BY	CHECKED BY	DESIGNED BY	DESIGNED BY	
工程项目	版本号	施工图	日期	项目负责人	项目负责	设计	设计	
PROJECT	EDITION NO.	DATE	2026.03	刘庆华	马爽	孙升东	孙升东	
子项	工程号	工程号	工程号	专业负责	沈立	证书编号	证书编号	
SUBJECT	PROJ. NO.	PROJ. NO.	PROJ. NO.	CLIENT ENG.	汪潇洒	A222009866	A222009866	
图 名	图 号	图 号	图 号	审 核	刘庆华	郭晓维	郭晓维	
TITLE	PROJ. NO.	PROJ. NO.	PROJ. NO.	EXAMINED BY	沈立	孙升东	孙升东	
福建福州北街沟槽开挖及回填断面图								



建工勘测  
JIANGONGKANCE



管C30混凝土满包加固图

说明:

1. 图中单位除标高为米外, 其余均以毫米。
2. 图中H为管道平均埋深, 单位为米。
3. 图中未尽事宜应按照国家相关规范标准执行。

建设单位 CLIENT		图 别 DRAWING TYPE		图 号 DRAWING NO.		审 定 APPROVED BY		校 对 CHECKED BY		加 盖 图 章 处 STAMP AREA	
工程项目 PROJECT		本 号 EDITION NO.		施 工 图 DATE		项 目 负 责 人 CAPTAIN		郭 晓 维 郭 晓 维			
子 项 目 SUBJECT		工 程 号 PROJECT NO.		日 期 DATE		专 业 负 责 人 CHIEF ENG.		孙 升 东 孙 升 东			
图 名 TITLE		保 险 号 INS. NO.		2026. 03		审 核 EXAMINED BY		证 书 编 号: A222009866			
管 道 包 封 大 样 图						刘 庆 华 刘 庆 华					
管 道 包 封 大 样 图						马 爽 马 爽					
管 道 包 封 大 样 图						沈 立 沈 立					
管 道 包 封 大 样 图						汪 潇 洒 汪 潇 洒					



建工勘测  
JIANGONGKANCE